

ADVANCED FLOW  
**SYSTEMS**

# HULIOT TRAPS SYSTEM

Geruchsverschluss  
Baukastensystem

Modular traps system



## Geruchsverschluss Baukastensystem / Modular traps system

- Gelenkige Geruchsverschlüsse vereinfachen die Handhabung
- Montageschnell und einfach zu handhaben
- Baukastensystem mit Funktionseinheiten und Ausstattungssets
- Praxisgerechtes Zubehör rundet das Programm ab
- Korrosionsbeständig
- Heißwasserbeständiges Rohrsystem - bis zu 95°C
- Qualitätsgarantie - ISO 9001:2008
- Detachable traps for simple handling and maintenance
- Quick and easy installation
- Modular system with functional units and equipment sets
- Practical accessories for all purposes
- Corrosion resistant
- Hot water resistance – up to 95°C
- Quality guarantee – ISO 9001:2008



### ■ Beschreibung

PPolypropylen (PP), Geruchsverschlüsse hergestellt nach DIN EN 274 bzw. SI 5694 heißwasserbeständig.

### ■ Anwendung

- Küchenspülen und Geschirrspüler
- Bäder und Duschen
- Bodentwässerung
- Waschmaschine und mehr

### ■ Farbe

Weiß RAL 9003  
Staubgrau RAL 7037- für Bodentwässerung.

### ■ Dichtung

Werksseitig eingelegter Lippendichtring und Kugeldichtung.

### ■ Description

Polypropylene (PP), traps produced according to EN 274 and SI 5694 respectively, resistant to hot water.

### ■ Application

- Kitchen sinks and dishwashers
- Bathrooms and showers
- Floor drainage
- Washing machines and more

### ■ Colors

White RAL 9003  
Dusty grey RAL 7037- for floor drainage.

### ■ Seal

Factory inlaid lip seal and ball seals.



## Geruchsverschluss Baukastensystem / Modular traps system

- **SenkeFlaschengeruchverschlüsse**  
Sinks Bottle traps

- **Bodentwässerung**  
Floor drainage



- **Waschmaschine Geruchsverschlüsse**  
Washing machine traps



- **Ablaufarmatur für Bade -  
und Brausewannen**  
Waste kits for bath and shower tray

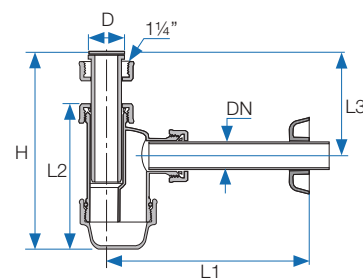




## SenkeFlaschengeruchverschlüsse / Sinks Bottle traps

### Flaschengeruchverschlüsse 1¼"

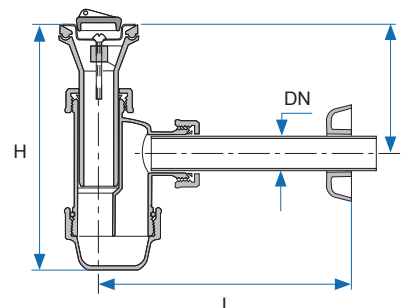
Bottle trap 1¼"



Art-nr. Art. No.	DN Ø mm	D Ø mm	L1	L2	L3	H	Stückgewicht Kg Unit weight Kg	Verpackung Packaging
62230060	32	38	210	145	146-206	185-245	0.211	45/1,170

### Flaschengeruchverschlüsse 1¼" mit Zentralschraube

Bottle trap 1¼" with central screw



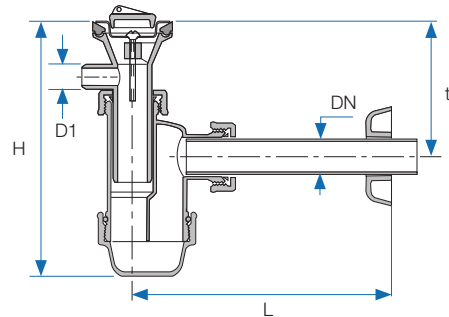
Art-nr. Art. No.	DN Ø mm	t	L	H	Stückgewicht Kg Unit weight Kg	Verpackung Packaging
61230060	32	80-150	240	170-240	0.245	45/1,170



## SenkeFlaschengeruchverschlüsse / Sinks Bottle traps

- Flaschengeruchverschlüsse 1¼" mit Zentralschraube und ¾" Abgang für AC Entwässerung

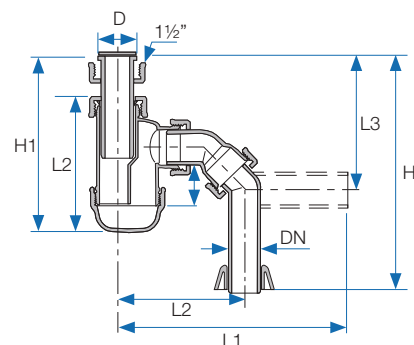
Bottle trap 1¼" with central screw and outlet ¾" for AC drainage



Art-nr. Art. No.	DN Ø mm	DN1 Ø mm	t	L	H	Stückgewicht Kg Unit weight Kg	Verpackung Packaging
61233360	32	19	80-150	240	170-240	0.246	45/1,170

- Flaschengeruchverschlüsse 2"

Bottle trap 2"



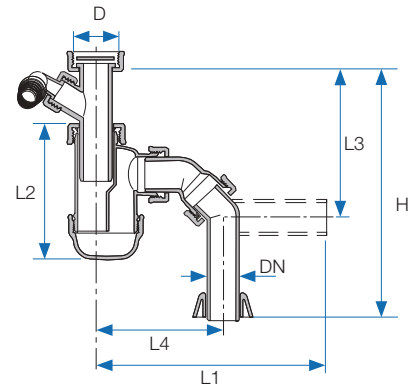
Art-nr. Art. No.	DN Ø mm	D Ø mm	L1	L2	L3	H	H1	Stückgewicht Kg Unit weight Kg	Verpackung Packaging
62450060	50	44	345	195	140-230	300-385	210-283	0.378	20/520



## SenkeFlaschengeruchverschlüsse / Sinks Bottle traps

### Flaschengeruchverschlüsse 2" mit Abgang für Wasch- oder Geschirrspülmaschine

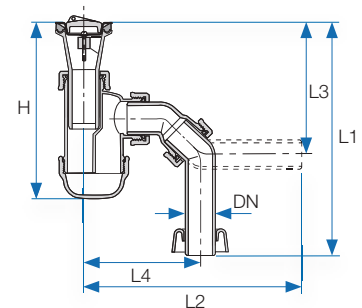
Bottle trap 2" with outlet for washing machine or dishwasher



Art-nr. Art. No.	DN Ø mm	D Ø mm	L1	L2	L3	L4	H	Stückgewicht Kg Unit weight Kg	Verpackung Packaging
62550060	50	44	345	195	140-230	195	300-385	0.416	20/520

### Flaschengeruchverschlüsse 2" mit Zentralschraube

Bottle trap 2" with central screw



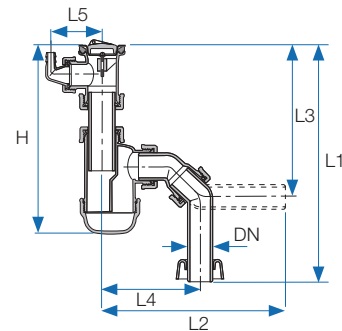
Art-nr. Art. No.	DN Ø mm	L1	L2	L3	L4	H	Stückgewicht Kg Unit weight Kg	Verpackung Packaging
61450060	50	315-380	325	160-210	155	280-400	6.436	20/520



## SenkeFlaschengeruchverschlüsse / Sinks Bottle traps

### Flaschengeruchverschlüsse 2" mit Zentralschraube und Abgang für Wasch- oder Geschirrspülmaschine

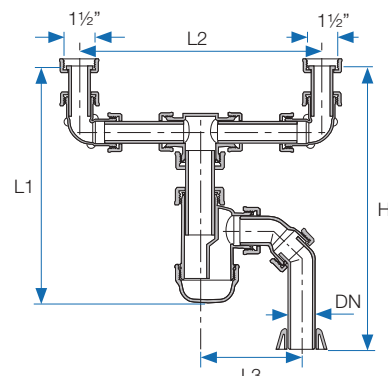
Bottle trap 2" with central screw and outlet for washing machine or dishwasher



Art-nr. Art. No.	DN Ø mm	L1	L2	L3	L4	L5	H	Stückgewicht Kg Unit weight Kg	Verpackung Packaging
61550060	50	235-490	325	215-330	155	85	280-400	0.527	15/390

### Flaschengeruchverschlüsse 2" mit Ablaufverbindungen für Doppelspülen

Bottle trap 2" with connections for double sinks



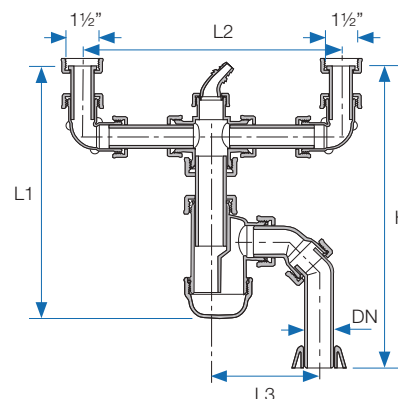
Art-nr. Art. No.	DN Ø mm	L1	L2	L3	H	Stückgewicht Kg Unit weight Kg	Verpackung Packaging
62650060	50	210-283	460-500	155	300-385	0.752	10/260



## SenkeFlaschengeruchverschlüsse / Sinks Bottle traps

- Flaschengeruchverschlüsse 2" mit Ablaufverbindungen für Doppelpülen und zentrischem Abgang für Wasch-oder Geschirrspülmaschine

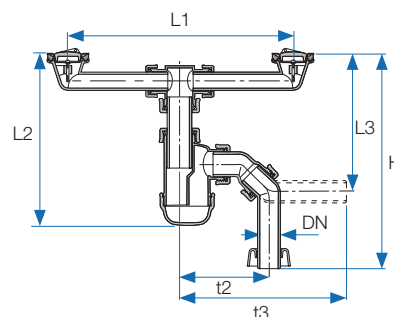
Bottle trap 2" with connections for double sinks and central outlet for washing machine or dishwasher



Art-nr. Art. No.	DN Ø mm	L1	L2	L3	H	Stückgewicht Kg Unit weight Kg	Verpackung Packaging
62750060	50	210-283	460-500	155	300-385	0.782	10/260

- Flaschengeruchverschlüsse 2" mit Ablaufverbindungen für Doppelpülen mit Zentralschraube

Bottle trap 2" with connections for double sinks with central screw



Art-nr. Art. No.	DN Ø mm	L1	L2	L3	L4	L5	H	Stückgewicht Kg Unit weight Kg	Verpackung Packaging
61350060	50	460-500	280-400	350-410	155	325	500-550	0.710	12/312

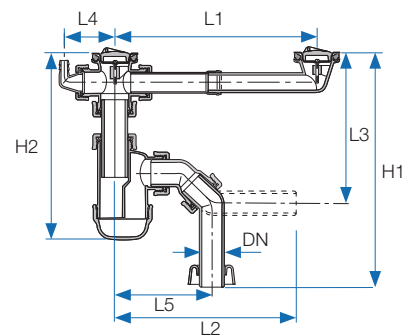




## SenkeFlaschengeruchverschlüsse / Sinks Bottle traps

- Flaschengeruchverschlüsse 2" mit Ablaufverbindungen für Doppelpülen mit Zentralschraube und Abgang für Wasch-oder Geschirrspülmaschine

Bottle trap 2" with connections for double sinks with central screw and outlet for washing machine or dishwasher



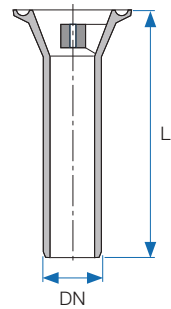
Art-nr. Art. No.	DN Ø mm	L1	L2	L3	L4	L5	H1	H2	Stückgewicht Kg Unit weight Kg	Verpackung Packaging
61650060	50	230-250	325	350-410	85	155	500-550	280-400	0.744	12/312



## Zubehör Für SenkeFlaschengeruchverschlüsse / Accessories for Sinks Bottle traps

### Einlass für Flaschengeruchverschlüsse 1¼"

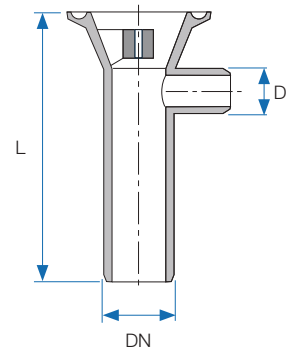
Inlet for Bottle trap 1¼"



Art-nr. Art. No.	DN Ø mm	L	Stückgewicht Kg Unit weight Kg	Verpackung Packaging
62233560	32	220	0.036	60/2,880

### Einlass für Flaschengeruchverschlüsse 1¼" mit Abgang für AC Entwässerung

Inlet for Bottle trap 1¼" with outlet for AC drainage



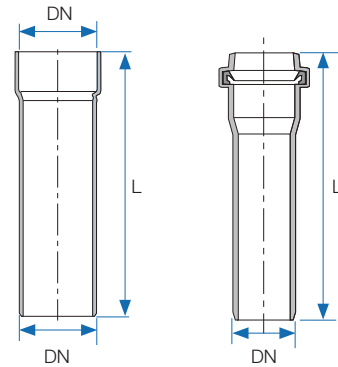
Art-nr. Art. No.	DN Ø mm	D Ø mm	L	Stückgewicht Kg Unit weight Kg	Verpackung Packaging
61233361	32	19	119	0.05	1,200/25



## Zubehör Für SenkeFlaschengeruchverschlüsse / Accessories for Sinks Bottle traps

### Erweiterung für Flaschengeruchverschlüsse

Extensions for Bottle trap



	Art-nr. Art. No.	DN Ø mm	L	Stückgewicht Kg Unit weight Kg	Verpackung Packaging
1	61239460	"1¼ / 32	122	0.03	240/11,520
2	61758460	"1½ / 40	250	0.05	132/3,168
3	61458460	"2 / 50	250	0.06	50/1,200

### Abgang für Wasch- oder Geschirrspülmaschine 1½"

Outlet for washing machine or dishwasher 1½"



Art-nr. Art. No.	Stückgewicht Kg Unit weight Kg	Verpackung Packaging
61540460	0.012	600/28,800



## Zubehör Für SenkeFlaschengeruchverschlüsse / Accessories for Sinks Bottle traps

### ■ Erweiterung 1½" mit Abgang für Geschirrspülmaschine

Extension 1½" with outlet for dishwasher



Art-nr. Art. No.	Stückgewicht Kg Unit weight Kg	Verpackung Packaging
61300030	0.071	50

### ■ Gewinde Bogen 40/40/90°

Threaded bend 40/40/90°



Art-nr. Art. No.	Stückgewicht Kg Unit weight Kg	Verpackung Packaging
160044937	0.058	140/6,720

### ■ Weiß Überwurfmutter

White Screw-screw-nuts



Art-nr. Art. No.	DN Ø mm	Th	Stückgewicht Kg Unit weight Kg	Verpackung Packaging
61233261	32	"1¼	0.0072	1,000/48,000
61554061	40	"1½	0.0074	900/43,200
61455061	50	"2	0.013	450/21,600

### ■ Gewinde Einfach-Abzweig für Flaschengeruchverschlüsse

Threaded single branch for bottle traps



Art-nr. Art. No.	Stückgewicht Kg Unit weight Kg	Verpackung Packaging
61350861	0.045	140/3,640



## Zubehör Für SenkeFlaschengeruchverschlüsse / Accessories for Sinks Bottle traps

### ■ Gewinde Doppel-Abzweig für Flaschengeruchverschlüsse

Threaded double branch for bottle traps



Art-nr. Art. No.	Stückgewicht Kg Unit weight Kg	Verpackung Packaging
62750160	0.052	100/2,600

### ■ Weiß Flansch

White flange



Art-nr. Art. No.	DN Ø mm	Stückgewicht Kg Unit weight Kg	Verpackung Packaging
61451161	"2 / 50	0.023	800/38,400
61235060	"1¼ / 32	0.017	650/31,200

### ■ Spülen Ventilstopfen

Plug for sink valve



Art-nr. Art. No.	DN Ø mm	Stückgewicht Kg Unit weight Kg	Verpackung Packaging
61451640	"2 / 50	0.011	2,00/36,000
61239940	"1¼ / 32	0.008	1,500/72,000
61110140	"1½ / 40	0.014	850/15,300

### ■ Schaftventil

Drain valve



Weiß / White

Verchromt / Chrom

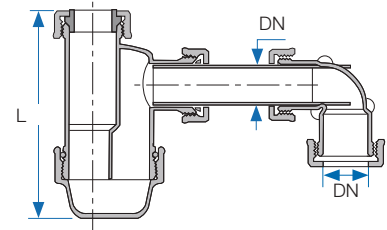
Art-nr. Art. No.	Farbe Color	Stückgewicht Kg Unit weight Kg	Verpackung Packaging
61235060	Weiß / White	0.146	50
61451161	Verchromt / Chrom	0.275	50



## Waschmaschine Geruchsverschlüsse / Washing machine traps

### Flaschengeruchsverschlüsse 1¼" für Waschmaschine

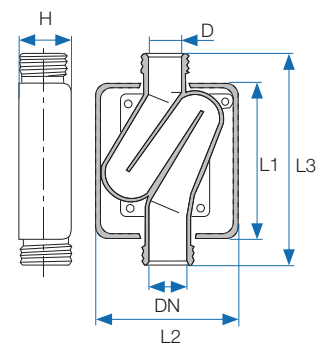
Bottle trap 1¼" for washing machine



Art-nr. Art. No.	DN Ø mm	L	Stückgewicht Kg Unit weight Kg	Verpackung Packaging
61230065	32	145	0.188	25/1,200

### "H" geruchsverschluss für Waschmaschine

"H" trap for washing machine



Art-nr. Art. No.	DN Ø mm	D Ø mm	H	L1	L2	L3	Stückgewicht Kg Unit weight Kg	Verpackung Packaging
61480100	40	32	61	123	115	175	0.332	20/520



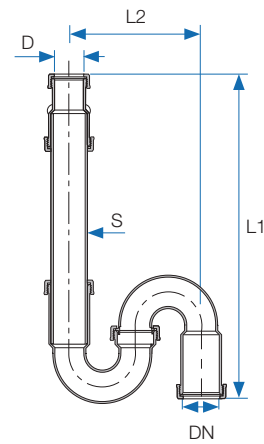
## Waschmaschine Geruchsverschlüsse / Washing machine traps

### ▪ Rohrgeruchsverschluss für Waschmaschine

Pipe trap for washing machine



Art-nr. / Art. No.  
63350060



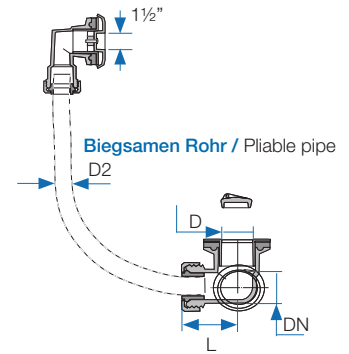
Art-nr. Art. No.	DN Ø mm	D Ø mm	S	L1	L2	Stückgewicht Kg Unit weight Kg	Verpackung Packaging
62850060	40	32	1.8	350	151	0.266	15/720



## Ablaufarmatur für Bade- und Brausewannen / Waste kits for bath and shower trays

### ■ Ablaufarmatur für Bade - 2002

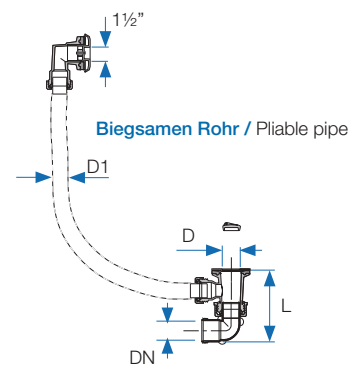
Waste kit for bath - 2002



Art-nr. Art. No.	DN Ø mm	D Ø mm	D2 Ø mm	L	Stückgewicht Kg Unit weight Kg	Verpackung Packaging
61100062	40	45	28	65	0.314	24/624

### ■ Ablaufarmatur für Bade - 2001

Waste kit for bath - 2001



Art-nr. Art. No.	DN Ø mm	D Ø mm	D1 Ø mm	L	Stückgewicht Kg Unit weight Kg	Verpackung Packaging
61100060	40	45	28	120	0.296	24/520

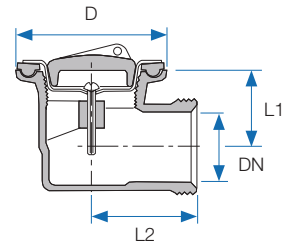




## Ablaufarmaturn für Bade- und Brausewannen / Waste kits for bath and shower trays

### ■ Ablaufarmaturn für Brausewannen - Kurz

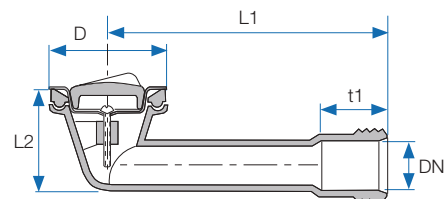
Waste kit for shower trays - short



Art-nr. Art. No.	DN Ø mm	D Ø mm	L1	L2	Stückgewicht Kg Unit weight Kg	Verpackung Packaging
61651065	40	44	46	59	0.045	200/4,800

### ■ Ablaufarmaturn für Brausewannen

Waste kit for shower trays



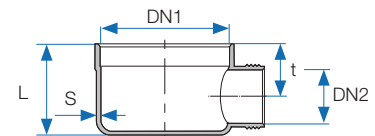
Art-nr. Art. No.	DN Ø mm	D Ø mm	L1	L2	t1	Stückgewicht Kg Unit weight Kg	Verpackung Packaging
61651061	40	77	205	76	35	0.076	40/2,304



## Bodentwässerung / Floor drainage

### ■ Kellerablauf ohne Geruchsverschluss

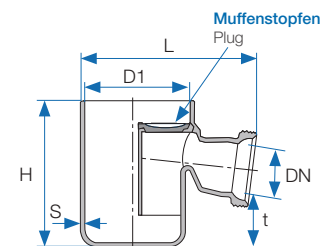
Basement drain without trap



Art-nr. Art. No.	DN1 Ø mm	DN2 Ø mm	S	t	L	Stückgewicht Kg Unit weight Kg	Verpackung Packaging
60140760	104	40	2.5	37	68	0.156	60/1560

### ■ Duschen Sperrwasserhöhe

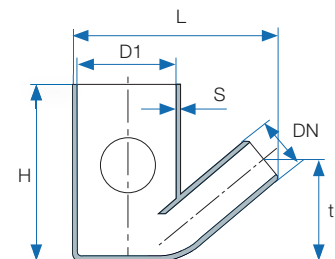
Shower water trap



Art-nr. Art. No.	DN Ø mm	D1 Ø mm	S	t	L	H	Stückgewicht Kg Unit weight Kg	Verpackung Packaging
60114500	50	98.4	2.5	52	161	140	0.311	30/780

### ■ Duschen Schräg Sperrwasserhöhe

Shower slanted water trap



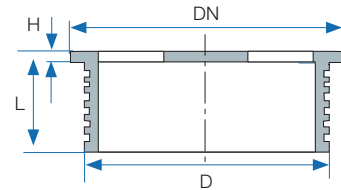
Art-nr. Art. No.	Markierung Marking	DN Ø mm	D1 Ø mm	S	t	L	H	Stückgewicht Kg Unit weight Kg	Verpackung Packaging
60115400	40/155	40	98.4	2.5	106	191	155	0.29	30/780
60117500	50/175	50	98.4	2.5	106	200	175	0.338	26/650



## Bodentwässerung / Floor drainage

### ▪ Runde Rost Aufsatz

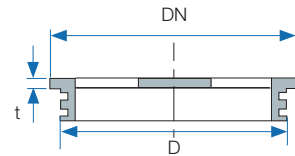
Round grate covers



Art-nr. Art. No.	DN Ø mm	D	L	H	Farbe Color	Stückgewicht Kg Unit weight Kg	Verpackung Packaging
60400263	104	98.2	43	2.5	Weiß / White	0.07	90/2880
60400260	104	98.2	43	2.5	Beige / Beige	0.07	90/2880

### ▪ Runde Rost Aufsatz

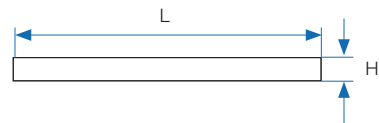
Round grate covers



Art-nr. Art. No.	DN Ø mm	D	H	Farbe Color	Stückgewicht Kg Unit weight Kg	Verpackung Packaging
60400263	104	98.2	2.5	Weiß / White	0.045	180/8640
60400260	104	98.2	2.5	Beige / Beige	0.045	180/8640

### ▪ quadratischer Rost Aufsatz

Square grate covers

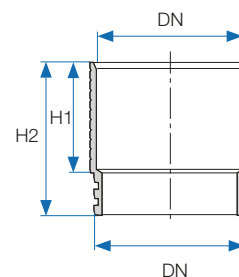


Art-nr. Art. No.	DN Ø mm	L	Farbe Color	Stückgewicht Kg Unit weight Kg	Verpackung Packaging
60400360	103	10	Beige / Beige	0.05	85/4000



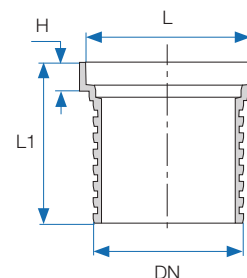
## Bodentwässerung / Floor drainage

- Höhenansgleichstück**  
 Height adjustment piece



Art-nr. Art. No.	DN Ø mm	H1	H2	Stückgewicht Kg Unit weight Kg	Verpackung Packaging
60203651	98.2	65	90	0.065	48/1,920

- Höhenansgleichstück für quadratischer Aufsatz**  
 Height adjustment piece for square cover



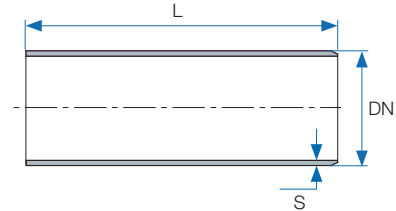
Art-nr. Art. No.	DN Ø mm	L	H	L1	Stückgewicht Kg Unit weight Kg	Verpackung Packaging
60203651	98.2	104	11	80	0.065	80/1,920



## Zubehör für Bodentwässerung / Accessories for floor drainage

### TLGL – Rohr ohne Muffe

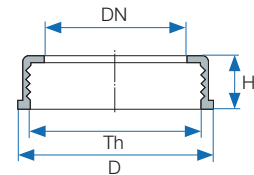
TLGL – Plain ended pipe



Art-nr. Art. No.	DN Ø mm	S	L	Stückgewicht Kg Unit weight Kg	Verpackung Packaging
64032400	32	1.8	4000	0.644	400
64041400	40	1.8	4000	0.804	300
64051400	50	1.8	4000	1.032	200

### Grau Überwurfmutter

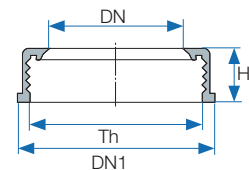
Threadlock™ grey Screw-nuts



Art-nr. Art. No.	DN Ø mm	D	Th	H	Stückgewicht Kg Unit weight Kg	Verpackung Packaging
60732060	32	49	"1¼"	17	0.0072	1,000/48,000
60740060	40	55	"1½"	15	0.0074	850/40,800
60750060	50	66	"2"	20	0.013	450/21,600
60760060	69	76	"2¾"	22	0.018	300/14,400

### Grün Überwurfmutter für Kugelgelenk Verstellbaren

Threadlock™ green screw-nuts for adjustable ball joint

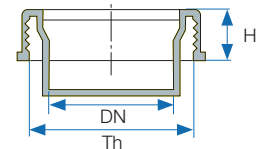


Art-nr. Art. No.	DN Ø mm	DN1 Ø mm	Th	H	Stückgewicht Kg Unit weight Kg	Verpackung Packaging
60850060	40	66	2"	20	0.013	450/21,600
60860060	50	76	2¾"	22	0.0074	300/14,400



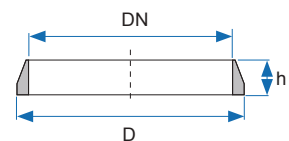
## Zubehör für Bodentwässerung / Accessories for floor drainage

- **Grün Gewindedeckel**  
Threadlock™ green plugs



Art-nr. Art. No.	DN Ø mm	H	Th	Stückgewicht Kg Unit weight Kg	Verpackung Packaging
60950060	50	20	"2	0.024	480/23,040
60969060	69	22	"2	0.032	345/16,560

- **Dichtkegel**  
Threadlock™ conical seal



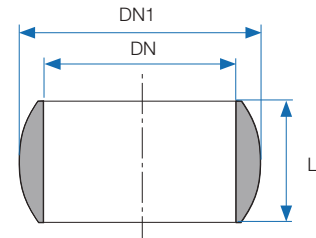
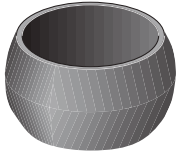
Art-nr. Art. No.	DN1 Ø mm	DN2 Ø mm	h	Verpackung Packaging
67632040	30	40	4	15,000
67640040	36	41	5	10,000
67650040	46	52	6	5,000
67660040	60	66	7	2,000



## Zubehör für Bodentwässerung / Accessories for floor drainage

### ▪ Kugeldichtung

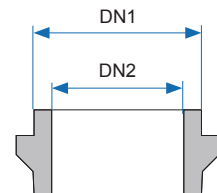
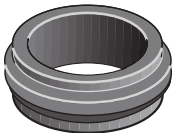
Threadlock™ ball seal



Art-nr. Art. No.	DN Ø mm	DN1 Ø mm	L	Verpackung Packaging
67753240	32	50	35	400
67750440	40	50	30	750
67760440	40	60	43	300
67760540	50	60	31	500

### ▪ Reduktion Dichtung

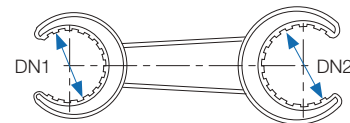
Threadlock™ Reduction seals



Art-nr. Art. No.	Markierung Marking	DN1 Ø mm	DN2 Ø mm	Verpackung Packaging
67632040	32/28	32	28	1,000
67640040	50/32	50	32	500
67650040	50/40	50	50	500

### ▪ Mutternschlüssel

Threadlock™ Screw-nuts Wrenches



Art-nr. Art. No.	Markierung Marking	DN1 Ø mm	DN2 Ø mm	Verpackung Packaging
61040360	40-32	32-1¼"	40-1½"	200
61060560	69-50	50-2"	69-2¾"	200



ADVANCED FLOW  
**SYSTEMS**

HULIOT A.C.S Ltd.  
Kibbutz Sde-Nehemia  
Upper-Galile, 12145, ISRAEL  
Tel: +972- 4-6946011, Fax: +972-4-6951444  
**info@huliot.com, www.huliot.com**